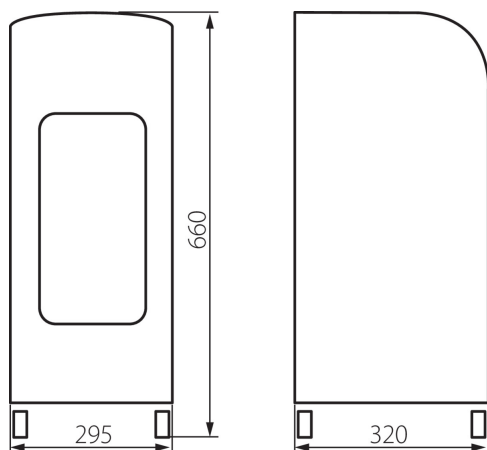


25910 KLIMER ACL-B

Klimatyzery

5905339259103

**DANE OGÓLNE:****Kolor:** czarny**Miejsce montażu:** na podłożu**Miejsce zastosowania:** wewnątrz**Włącznik:** tak**Wyłącznik czasowy:** tak**Automatyczna żaluzja:** tak**Długość [mm]:** 295**Szerokość [mm]:** 320**Wysokość [mm]:** 660**Długość kabla [m]:** 1.4**DANE TECHNICZNE:****Napięcie znamionowe [V]:** 220-240 AC**Częstotliwość znamionowa [Hz]:** 50/60**Moc maksymalna [W]:** 80**Klasa ochronności przed porażeniem elektrycznym:** II**Zakres temperatury otoczenia, na którą może być narażony wyrób [°C]:** 5÷25**Rodzaj przyłącza:** przewód zakończony wtyczką**Ciśnienie akustyczne [dB]:** 51**Liczba biegów:** I / II / III**Objętościowy przepływ powietrza [m³/h]:** 458**DANE LOGISTYCZNE:****Jednostka miary:** sztuka**Jak pakowane:** 1**Ilość sztuk w opakowaniu pośrednim:** 1**Ilość sztuk w opakowaniu zbiorczym:** 1**Masa jednostkowa netto [g]:** 6050**Gramatura [g]:** 7390**Długość opakowania jednostkowego [cm]:** 33**Szerokość opakowania jednostkowego [cm]:** 36**Wysokość opakowania jednostkowego [cm]:** 71**Waga kartonu [kg]:** 7.39**Szerokość kartonu [cm]:** 36**Wysokość kartonu [cm]:** 71**Długość kartonu [cm]:** 33**Objętość kartonu [m³]:** 0.084348